

ООО «ВЕНТМОДЕРН»



КЛАПАНЫ ВОЗДУХОРЕГУЛИРУЮЩИЕ ТИПА

КВУ

ИНСТРУКЦИЯ ПО ЭКСПЛУАТАЦИИ

КВУ-П

КВУ-ПТ

Содержание:

| | |
|---|----|
| 1 НАЗНАЧЕНИЕ ИЗДЕЛИЯ..... | 3 |
| 2 ТЕХНИЧЕСКИЕ ТРЕБОВАНИЯ..... | 3 |
| 3 ТРЕБОВАНИЯ БЕЗОПАСНОСТИ | 4 |
| 4 ПОРЯДОК МОНТАЖА И ПОДГОТОВКИ ИЗДЕЛИЯ К РАБОТЕ..... | 4 |
| 5 ТЕХНИЧЕСКОЕ ОБСЛУЖИВАНИЕ..... | 4 |
| 6 ПРИЛОЖЕНИЕ А Общий вид, габаритные, присоединительные и установочные размеры клапанов..... | 5 |
| 7 ПРИЛОЖЕНИЕ Б. Эксплуатационные характеристики | 9 |
| 8 ПРИЛОЖЕНИЕ В. Электрические схемы подключения..... | 10 |

1 НАЗНАЧЕНИЕ ИЗДЕЛИЯ

КВУ-П(Т) – воздушный клапан прямоугольного сечения для эксплуатации в условиях пониженных рабочих температур (до минус 40 °С), отличающийся конструктивными особенностями, предотвращающими теплопотери через створки клапана. Рабочее давление в сети до 1800 Па.

Вид климатического исполнения – У2 по ГОСТ 15150-69.

КВУ-П – утеплённый клапан прямоугольного сечения для работы в условиях пониженных температур и высокой важности климатического исполнения УХЛ ГОСТ 15150. Особенностью этого клапана является возможность периметрального обогрева посредством расположенного по периметру клапана гибкого саморегулирующегося нагревательного кабеля, постоянно включённого в сеть переменного тока 220 В. На корпусе клапана размещена клеммная коробка для подключения систем автоматики и сигнализации. Рабочее давление в сети до 1800 Па.

КВУ-ПТ - является модификацией клапана КВУ-П, отличительной особенностью которого является наличие терморазмыкающих пластиковых вставок на профиле лопаток, исключающих передачу тепла по материалу лопатки.

Вид климатического исполнения – УХЛ2 (по умолчанию), УХЛ3, Т2, Т3 по ГОСТ 15150.

2 ТЕХНИЧЕСКИЕ ТРЕБОВАНИЯ

Клапаны не подлежат установке в системах в которых перемещаются среды, с агрессивностью по отношению к углеродистым сталям обыкновенного качества выше агрессивности воздуха, запыленностью более 100 мг/м.куб., содержащие взрывчатые вещества, взрывоопасную пыль, липкие и волокнистые материалы, а также для перемещения газо-паровоздушных взрывоопасных смесей от технологических установок, в которых взрывоопасные вещества нагреваются выше температуры их воспламенения или находятся под избыточным давлением.

2.1 Клапаны соответствуют требованиям технических условий **ТУ 28.13.32-001-18846252-2019** и комплекту конструкторской документации на данный клапан.

2.2 Внешний вид клапанов соответствует рисункам приложения А. Габаритные, присоединительные и установочные размеры клапанов находятся в пределах, указанных в приложении А.

Масса клапана соответствует технической документации на данный клапан.

2.3 Конструкция клапана соответствует следующим требованиям:

- поворот створок производится посредством ручного привода и/или электропривода;
- вращение створок происходит без рывков и заеданий;
- в клапане **КВУ-П(Т)** обеспечен периметральный обогрев с удельной мощностью

0,033 кВт/м посредством гибкого саморегулирующегося нагревательного кабеля, расположенного по периметру клапана и постоянно включённого в сеть переменного тока 220 В;

- в клапанах взрывозащищенного исполнения в узлах трения и ударного соприкосновения предусмотрены конструктивные меры по предотвращению воспламенения окружающей среды (не искрящиеся пары материалов: сталь- латунь, нержавеющая сталь – нержавеющая сталь).

2.4 В качестве электроприводов используются электроприводы с номинальным напряжением 230 В переменного тока частотой 50/60 Гц или 24 В постоянного или переменного тока.

3 ТРЕБОВАНИЯ БЕЗОПАСНОСТИ

3.1 К монтажу и эксплуатации клапана допускаются лица, изучившие устройство и прошедшие инструктаж по соблюдению правил техники безопасности.

3.2 Обслуживание и ремонт клапана производить только после отключения электропривода от сети.

4 ПОРЯДОК МОНТАЖА И ПОДГОТОВКИ ИЗДЕЛИЯ К РАБОТЕ

4.1. Перед монтажом клапана необходимо произвести его внешний осмотр. Замеченные повреждения, вмятины, полученные в результате неправильной транспортировки или хранения, устранить.

4.2 Подключение электропривода осуществлять в соответствии с электрическими схемами, приведенными в приложении В

5 ТЕХНИЧЕСКОЕ ОБСЛУЖИВАНИЕ

5.1 В процессе эксплуатации следует не реже одного раза в месяц осматривать лопатки клапана и при необходимости чистить их от посторонних загрязнений. Очистку производить только при отключенном электроприводе.

Электропривод специального обслуживания не требует.

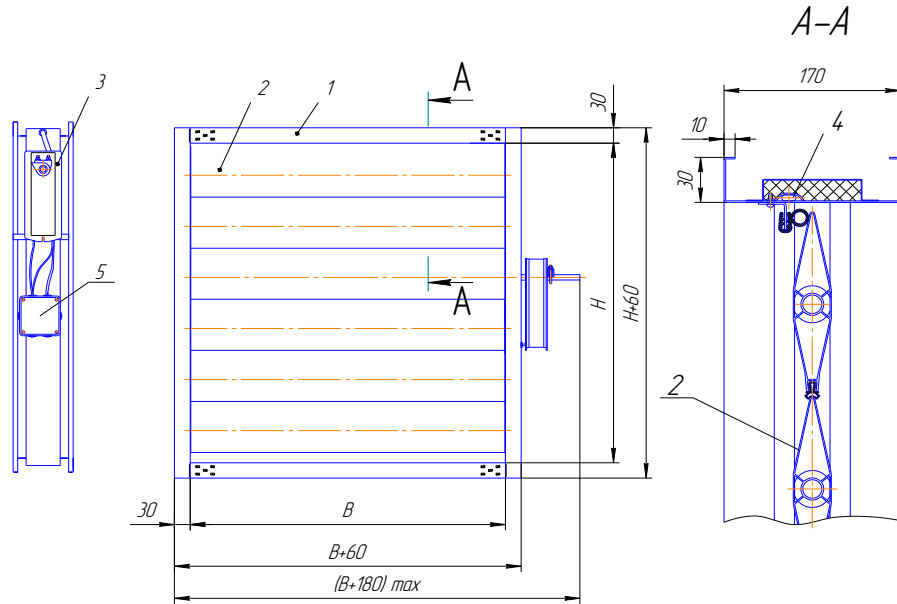
5.2 При проведении профилактических осмотров производятся следующие проверки:

- плотность прилегания лопаток;
- свободное (без заеданий) вращение лопаток;
- надежность креплений.

ПРИЛОЖЕНИЕ А

Общий вид, габаритные, присоединительные и установочные размеры клапанов

Общепромышленное исполнение



$B \leq 2070 \text{ мм}$, $H \leq 2400 \text{ мм}$

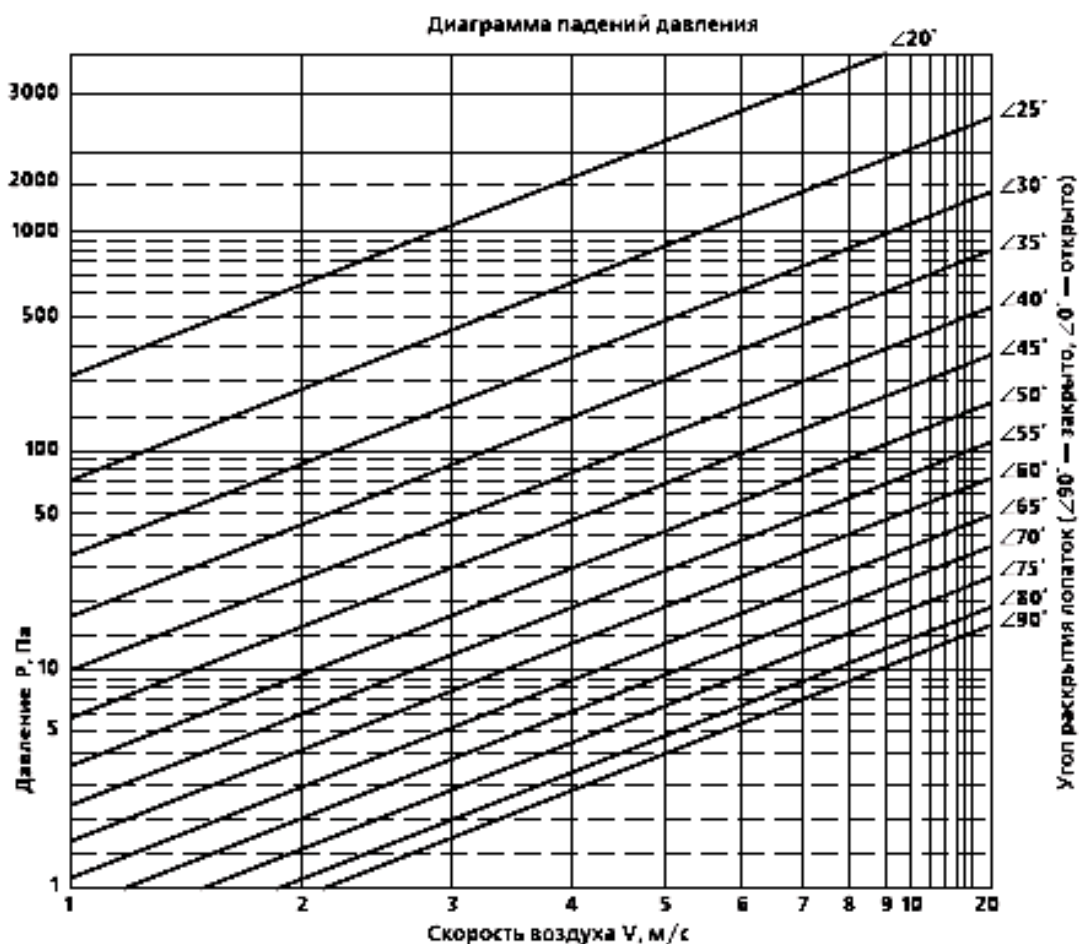
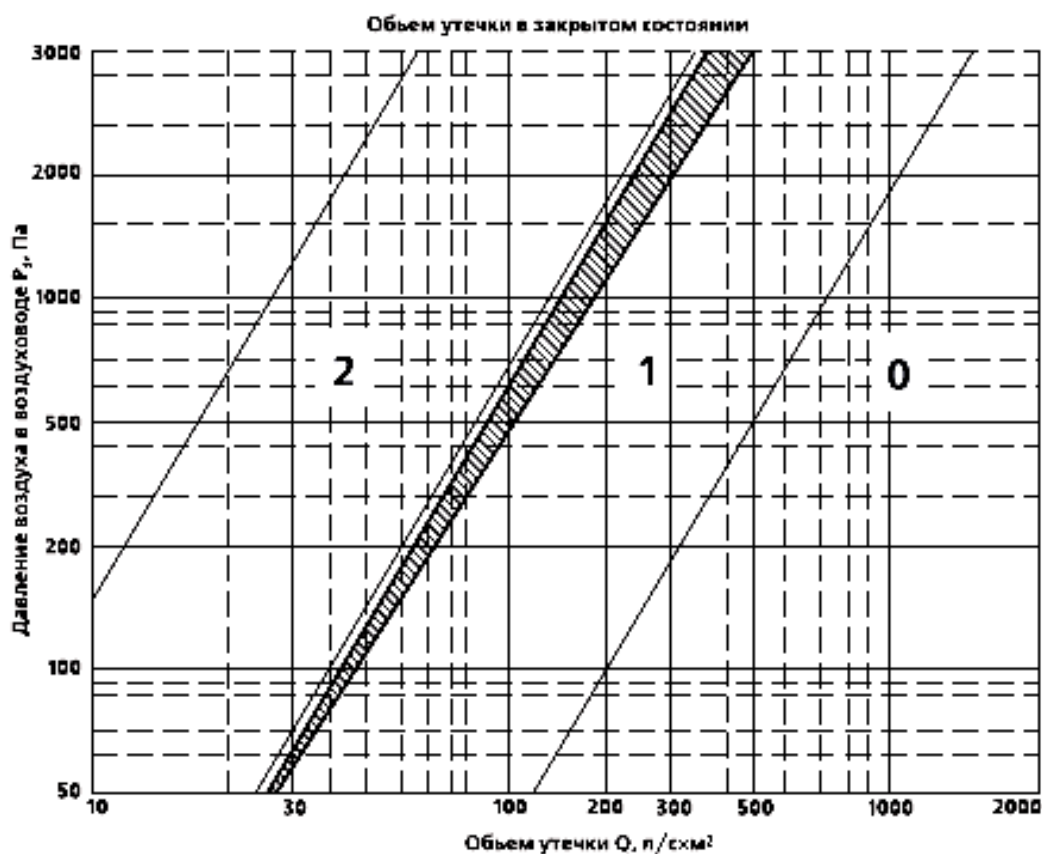
1 – корпус, 2 – створка, 3 – саморегулирующийся нагревательный кабель,
4 – исполнительный механизм, 5 – утеплитель, 6 - клеммник
Рисунок А - Клапан КВУ- П(Т) (Таблица А.1)

Таблица А.1- Размеры сечения клапана КВУ-П(Т)

| Н x В | Живое сечение, м ² | Количество створок | Количество приводов |
|-----------|-------------------------------|--------------------|---------------------|
| 325x575 | 0,16 | 2 | 1 |
| 325x875 | 0,24 | 2 | 1 |
| 325x1175 | 0,32 | 2 | 1 |
| 325x1475 | 0,4 | 2 | 1 |
| 475x875 | 0,37 | 3 | 1 |
| 475x1135 | 0,48 | 3 | 1 |
| 625x575 | 0,33 | 4 | 1 |
| 625x875 | 0,5 | 4 | 1 |
| 625x1135 | 0,65 | 4 | 1 |
| 625x1175 | 0,67 | 4 | 1 |
| 625x1435 | 0,82 | 4 | 1 |
| 625x1475 | 0,84 | 4 | 1 |
| 625x1735 | 0,99 | 4 | 1 |
| 700x1735 | 0,99 | 4 | 1 |
| 700x2035 | 1,17 | 4 | 1 |
| 765x845 | 0,61 | 5 | 1 |
| 765x1155 | 0,83 | 5 | 1 |
| 1045x1155 | 1 | 6 | 1 |
| 1045x1460 | 1,27 | 6 | 1 |
| 1180x1135 | 1,15 | 7 | 1 |
| 1180x1435 | 1,46 | 7 | 1 |
| 1180x1735 | 1,77 | 7 | 1 |
| 1325x1460 | 1,7 | 8 | 1 |
| 1325x1795 | 2,1 | 8 | 1 |
| 1460x1735 | 2,29 | 9 | 1 |
| 1740x1735 | 2,8 | 11 | 1 |
| 1740x1795 | 2,9 | 11 | 1 |
| 1740x2035 | 3,29 | 11 | 1 |
| 2025x2095 | 4,01 | 26 | 2 |
| 2160x2095 | 4,33 | 28 | 2 |
| 2160x2395 | 4,95 | 28 | 2 |
| 2160x2995 | 6,2 | 28 | 4 |
| 2160x3595 | 7,44 | 28 | 4 |

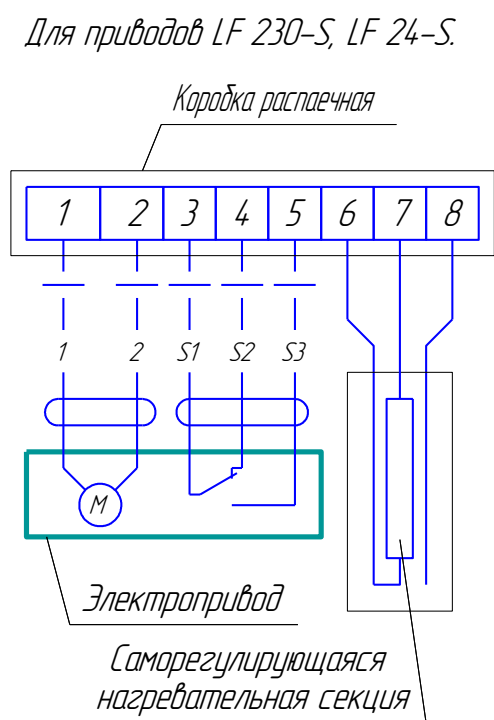
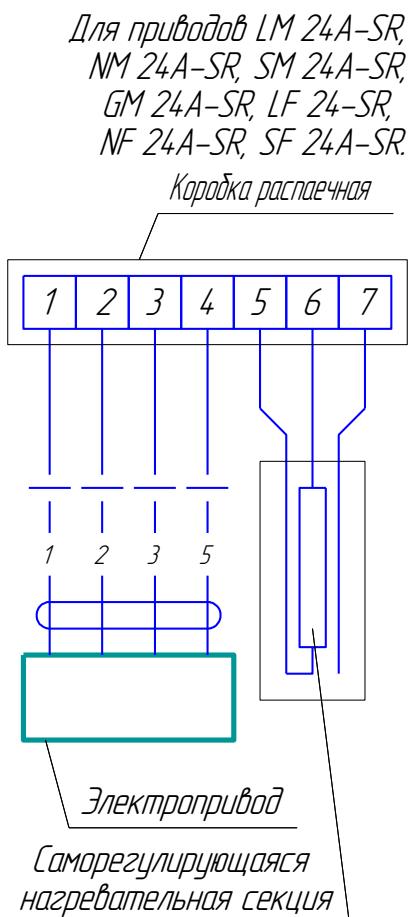
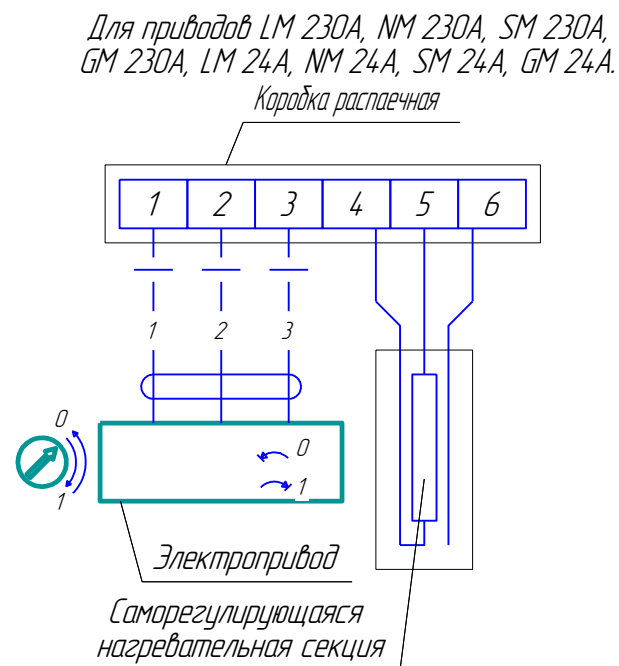
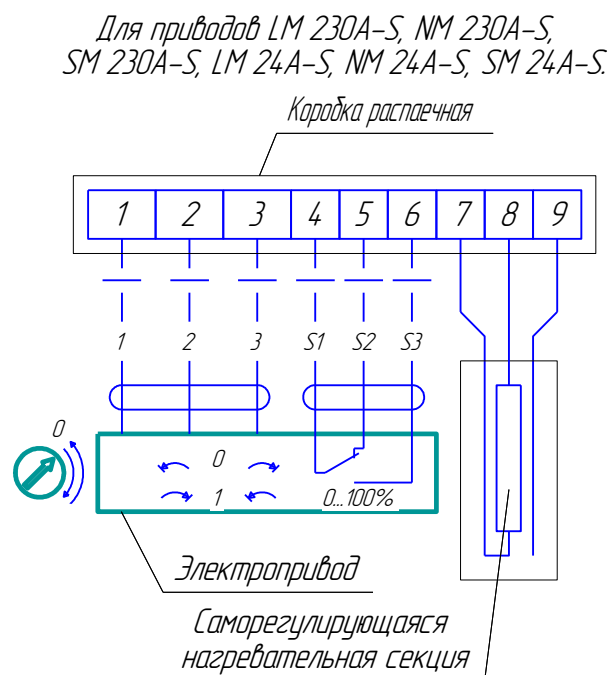
ПРИЛОЖЕНИЕ Б

Эксплуатационные характеристики



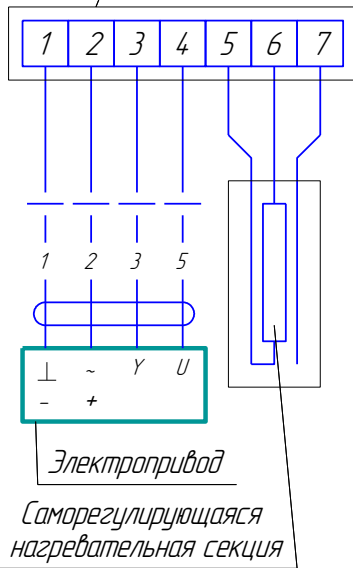
ПРИЛОЖЕНИЕ В

Энергопотребление ТЭН и схемы подключения электроприводов клапана КВУ-П(Т) к клеммной коробке



Для приводов LF 24-SR,
NF 24A-SR, SF 24A-SR.

Коробка распаечная



Для приводов NF 230A-S2, NF 24A-S2,
SF 230A-S2, SF 24A-S2.

Коробка распаечная

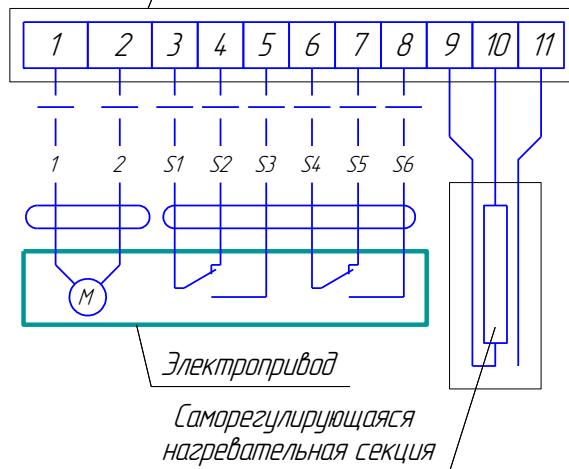
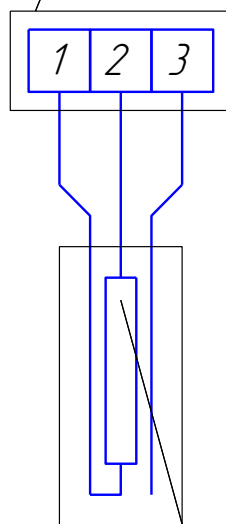


Схема подключения саморегулирующейся
нагревательной секции обогрева клапана.

Коробка распаечная



Максимальная (пусковая*) удельная мощность ТЭН периметрального обогрева-0.2 кВт/м.
Максимальная (пусковая*) суммарная мощность: $((2H/1000)+(2B/1000)) \times 0.2 + 0,12$ кВт.
Номинальная (рабочая) удельная мощность ТЭН периметрального обогрева -0.033 кВт/м.
Номинальная (рабочая) суммарная мощность: $((2H/1000)+(2B/1000)) \times 0.033 + 0,02$ кВт.

*Длительность протекания пускового тока — 300 с.

Изготовитель:

ООО «ВЕНТМОДЕРН», Россия
Адрес: 141446, Московская область, г.Химки, Микрорайон
подрезково, ул. Центральная дом 2/5, помещение 12В
Тел. +7(495)215-08-97

E-mail: info@ventmodern.ru